

**KE 34**  
Juli 2024

# Keuringseis 34

Buigzame aansluitleidingen



**Trust  
Quality  
Progress**

# Voorwoord Kiwa

Deze keuringseis (KE) is goedgekeurd door het College van Deskundigen (CvD) GASTEC QA, waarin belanghebbende partijen op het gebied van gas gerelateerde producten zijn vertegenwoordigd. Dit college begeleidt ook de uitvoering van certificatie en stelt zo nodig deze KE bij. Waar in deze KE sprake is van "College van Deskundigen" is daarmee bovengenoemd college benoemd.

Deze KE wordt door Kiwa Nederland B.V. gehanteerd in samenhang met de GASTEC QA algemene eisen en het Kiwa reglement voor certificatie.

In deze KE is vastgelegd aan welke eisen het product en de aanvrager/certificaathouder van het GASTEC QA productcertificaat moet voldoen en de wijze waarop Kiwa deze beoordeeld.

Kiwa heeft de werkwijze welke gehanteerd wordt vastgelegd in de certificatie procedure voor de uitvoering van;

- Het onderzoek voor de verlening en behoud van een GASTEC QA productcertificaat op basis van deze KE.
- De periodieke beoordelingen van de gecertificeerde producten ten behoeve van het behouden van een afgegeven GASTEC QA productcertificaat op basis van deze KE.

Vastgesteld door het College van Deskundigen : 01/07/2024

Bindend verklaard door Kiwa Nederland B.V. : 09/07/2024

## **Kiwa Nederland B.V.**

Wilmersdorf 50  
Postbus 137  
7300 AC Apeldoorn

Tel. 088 998 33 93  
Fax 088 998 34 94  
info@kiwa.nl  
www.kiwa.nl

© 2024 Kiwa Nederland B.V.

Alle rechten voorbehouden. Niets uit deze uitgave mag worden verveelvoudigd, opgeslagen in een geautomatiseerd gegevensbestand, of openbaar gemaakt, in enige vorm of op enige wijze, hetzij elektronisch, mechanisch, door fotokopieën, opnamen, of enig andere manier, zonder voorafgaande schriftelijke toestemming van de uitgever.

Het gebruik van deze keuringseis door derden, voor welk doel dan ook, is uitsluitend toegestaan nadat een schriftelijke overeenkomst met Kiwa is gesloten waarin het gebruiksrecht is geregeld.

# Inhoud

	<b>Voorwoord Kiwa</b>	<b>1</b>
	<b>Inhoud</b>	<b>2</b>
<b>1</b>	<b>Inleiding</b>	<b>4</b>
1.1	Algemeen	4
1.2	Toepassingsgebied	4
<b>2</b>	<b>Definities</b>	<b>5</b>
<b>3</b>	<b>Materiaal- en producteisen</b>	<b>6</b>
3.1	Materiaal	6
3.2	Constructie	6
3.3	Afmetingen	7
3.3.1	Nominale binnendiameter	7
3.3.2	Lengte	7
<b>4</b>	<b>Prestatie eisen en testmethodes</b>	<b>8</b>
4.1	Algemeen	8
4.2	Weerstand tegen spanningscorrosie	8
4.2.1	Testmethode	8
4.3	Uniforme corrosie weerstand	8
4.3.1	Testmethode	9
4.4	Lekdichtheid	9
4.4.1	Testmethode	9
4.5	Bepaling drukverlies	9
4.5.1	Testmethode	9
4.6	Weerstand tegen trekbelasting	10
4.6.1	Testmethode	10
4.7	Weerstand tegen schokbelasting	10
4.7.1	Testmethode	10
4.8	Weerstand tegen wringbelasting	10
4.8.1	Testmethode	10
4.9	Weerstand tegen wisselende belasting	10
4.9.1	Testmethode	11
4.10	Weerstand tegen vastdraaien	11
4.10.1	Testmethode	11
<b>5</b>	<b>Markering en verpakking</b>	<b>12</b>
5.1	Markering	12
5.2	Verpakking	12

<b>6</b>	<b>Kwaliteitssysteem eisen</b>	<b>13</b>
<b>7</b>	<b>Samenvatting onderzoek en controle</b>	<b>14</b>
7.1	Testmatrix	14
<b>8</b>	<b>Lijst van vermelde documenten</b>	<b>15</b>
8.1	Normen / normatieve documenten	15
8.2	Bron vermelding informatieve documenten	15

# 1 Inleiding

## 1.1 Algemeen

Deze GASTEC QA keuringseis (KE), in combinatie met de GASTEC QA algemene eisen, wordt toegepast door Kiwa als basis voor afgifte en onderhoud van het GASTEC QA productcertificaat voor buigzame aansluitleidingen.

Met dit productcertificaat kan de certificaathouder aan zijn of haar afnemers aantonen dat een deskundige onafhankelijke organisatie toeziet op het productieproces van de certificaathouder, de kwaliteit van het product en de kwaliteitsborging daaromtrent.

Naast de eisen die in deze KE zijn vastgelegd en de algemene eisen, heeft Kiwa aanvullende eisen in de zin van algemene procedure-eisen voor certificatie, zoals vastgelegd in de interne certificatie-procedures.

Deze GASTEC QA keuringseis vervangt versie van september 2018.

Overzicht wijzigingen

- Deze keuringseis is tekstueel volledig herzien.
- De eis en test methode voor weerstand tegen uniforme corrosie toegevoegd
- De definitie lijst en bronvermelding zijn bijgewerkt.

## 1.2 Toepassingsgebied

Deze keuringseis beschrijft de eisen aan buigzame aansluitleidingen voor toepassing, volgens NPR 3378-11, in installaties voor aardgas volgens NEN-EN 437 met een druk van ten hoogste 200 mbar.

## 2 Definities

In deze keuringseis zijn de volgende definities van toepassing:

**Austenitisch roestvaststaal:** Roestvaststaal (RVS) is een ijzerlegering en heeft een hoge corrosiebestendigheid. De toevoeging van legeringselementen zorgt voor specifieke eigenschappen. Austenitisch RVS behoort tot 1 van de 4 hoofdgroepen RVS. Austenitisch RVS kenmerkt zich door nikkel en chroom als belangrijkste legeringselementen.

**Buigzame aansluitleiding:** rubberslang met inlage(n) (volgens GASTEC QA keuringseis 43) aan een zijde voorzien van een losneembare koppeling en aan de andere zijde voorzien van een koppeling voor aansluiting aan het toestel.

**College van deskundigen (CvD):** College van deskundigen GASTEC QA.

**Lekdicht:** Een product wordt als lekdicht beschouwd als aan de volgende criteria is voldaan:

- Als de testvloeistof een vloeistof is, is visueel detecteerbare lekkage niet toegestaan
- Als de testvloeistof een gas is:
  - o Bij onderdompeling in water zijn geen luchtbellen toegestaan.
  - o Bij gebruik van een lekdetectievloeistof is geen continue vorming van luchtbellen toegestaan.

**Maximale bedrijfsdruk (MOP):** De maximale druk waarbij een product constant kan functioneren onder normale bedrijfsomstandigheden.

**Spanningscorrosie:** Vorm van corrosie welke veroorzaakt wordt door inwendige spanningen (via bewerkingen) en het gelijktijdig inwerken van een corrosief medium. Een gevolg van spanningscorrosie is scheurvorming.

**Uniforme corrosie:** Vorm van corrosie door een natuurlijke wisselwerking tussen een materiaal en zijn omgeving. Zuurstofcorrosie is de meest zichtbare vorm van corrosie.

Zie ook de definities genoemd in de GASTEC QA algemene eisen.

# 3 Materiaal- en producteisen

In dit hoofdstuk zijn de materiaal-en producteisen opgenomen waaraan de toegepaste grondstoffen, materialen en producten dienen te voldoen.

## 3.1 Materiaal

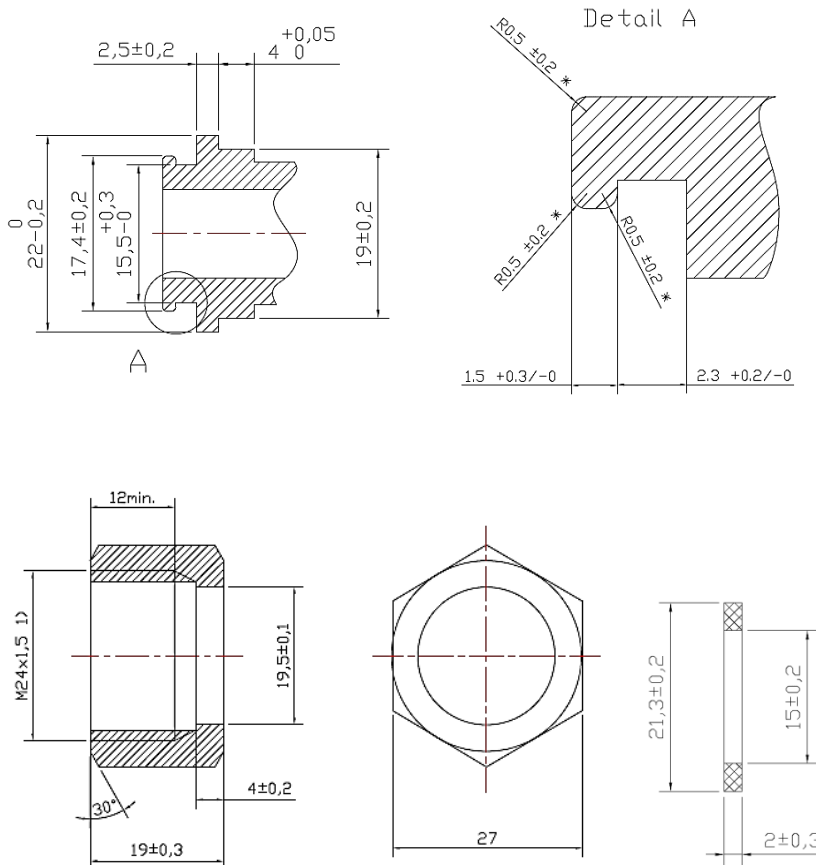
De rubberslang dient te bestaan uit een rubber binnenlaag, een of meer inlagen (weefsels of garen) en een rubber buitenlaag. Eventueel kan de rubberslang voorzien zijn van een rubber tussenlaag. De rubberslang dient te voldoen aan GASTEC QA keuringseis 43.

Kunststoffen zijn niet toegestaan als onderdeel van de constructie van de aansluitleiding.

Rubber afdichtingen dienen te voldoen aan NEN-EN 549 met minimale temperatuursklasse A2.

## 3.2 Constructie

De aansluitleiding dient aan ten minste een zijde voorzien te zijn van een losneembare koppeling, voor aansluiting op de aansluitkraan, volgens onderstaande figuren.



Indien de aansluitleiding aan een zijde is voorzien van een losneembare koppeling dan dient de koppeling aan de andere zijde te voldoen aan de relevante GASTEC QA keuringseisen of wanneer er geen keuringseisen beschikbaar zijn aan de relevante nationale of internationale normen.

Indien de koppeling is voorzien van sleutelvlakken dan dient de sleutelwijdte te zijn uitgevoerd volgens de reeks voorkomend in NEN-EN-ISO 4032.

De bevestiging van de rubberslang aan de constructiedelen van de buigzame aansluitleiding dienen zodanig te zijn, dat de uiteinden van de rubberslang geheel omsloten worden.

De bevestiging van de rubberslang aan de constructiedelen van de buigzame aansluitleiding dienen zodanig te zijn, dat alleen op destructieve wijze demontage van de koppeling mogelijk is.

De koppelingen en eventuele klembussen dienen glad, gaaf en zonder scherpe randen te zijn.

### **3.3 Afmetingen**

#### **3.3.1 Nominale binnendiameter**

De nominale binnendiameter van de aansluitleiding dient minimaal 9 mm te zijn.

#### **3.3.2 Lengte**

De totale lengte van de aansluitleiding dient tussen de 200 mm en 600 mm te liggen, met een ondergrens van 200 mm en een tolerantie van  $\pm 20$  mm. De lengte van het product dient op het product of op de verpakking te zijn aangegeven.

Lengtes tot 2 meter worden toegestaan mits er een extra vermelding op de verpakking en/of handleiding is geplaatst.



## 4 Prestatie eisen en testmethodes

In dit hoofdstuk zijn de prestatie eisen en de bijbehorende testmethodes opgenomen waaraan de producten dienen te voldoen. Dit hoofdstuk benoemt tevens, indien van toepassing, de grenswaardes.

### 4.1 Algemeen

Alle testen dienen te worden uitgevoerd bij een omgevingstemperatuur van  $23 \pm 5^\circ\text{C}$  op samples van  $600 \pm 30$  mm lengte voorzien van koppelingen tenzij anders aangegeven. Per test dient 1 aansluitleiding te worden gebruikt tenzij anders aangegeven.

Lekdichtheidstesten worden uitgevoerd met lucht. Tijdens het testen mag er geen vervorming of beschadiging ontstaan aan het product.

### 4.2 Weerstand tegen spanningscorrosie

Alle onderdelen dienen bestand te zijn tegen spanningscorrosie.

Voor roestvrijstalen onderdelen dient de magnesiumchloridetest te worden uitgevoerd volgens paragraaf 4.2.1. Na blootstelling mogen er geen visuele tekenen van barsten zijn met een vergroting van 5 keer.

Onderdelen van koperlegeringen moeten beproefd worden op spanningscorrosie door middel van de ammoniumchloridetest conform NEN-EN-ISO 6957 (pH 9,5). Er mogen geen visuele tekenen van barsten zijn met een vergroting van 10 tot 15 keer.

#### 4.2.1 Testmethode

De onderdelen dienen te worden ontvet met aceton.

Los 1000 g  $\text{MgCl}_2 \cdot 6\text{H}_2\text{O}$  op per 500 ml gedestilleerd water of proportionele hoeveelheden daarvan. Er moet voldoende vloeistof zijn om de buis volledig onder te dompelen.

Verwarm een vat tot  $130 \pm 2^\circ\text{C}$  en plaats de buis 108 uur in de vloeistof, laat de vloeistof afkoelen tot  $70^\circ\text{C} \pm 2^\circ\text{C}$  en laat de buis 60 uur staan.

Het kan nodig zijn om een kleine hoeveelheid magnesiumchloride of gedestilleerd water toe te voegen om de  $130^\circ\text{C}$  te bereiken. Zorg ervoor dat de verwarming gelijkmatig plaatsvindt (voorkom schokken en stoten).

Voer een visuele beoordeling uit met een vergroting van 5 keer.

### 4.3 Uniforme corrosie weerstand

Alle onderdelen dienen bestand te zijn tegen uniforme corrosie. Onderdelen gemaakt van een austenitisch RVS, 300 serie, zijn vrijgesteld van deze eis vanwege de materiaaleigenschappen die betrekking hebben op uniforme corrosie.

### 4.3.1 Testmethode

De uniforme corrosie dient te worden beoordeeld door middel van de zoutsproei test volgens NEN-EN-ISO 9227, met een testvloeistof conform paragraaf 5.2.2 (de 'NSS', de neutral salt spray test), waarbij een testtijd van 168 uur wordt aangehouden.

De buigzame aansluitleiding dient in ongemonteerde (wel afgedopte) toestand aan de zoutsproei test worden blootgesteld. Na blootstelling, zal de aansluitleiding in gemonteerde toestand de lektheidstest volgens paragraaf 4.4 ondergaan. Hierbij geldt als goedkeurcriteria: monteerbaar en lekdicht.

## 4.4 Lekdichtheid

De aansluitleiding dient gedurende 300 seconde lekdicht te zijn bij een inwendige druk van 300 mbar.

### 4.4.1 Testmethode

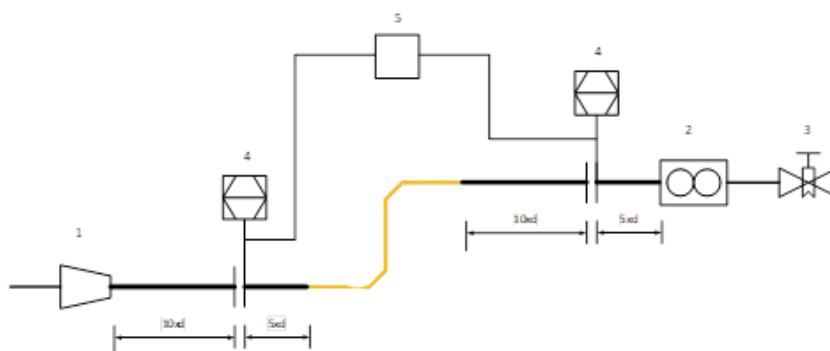
De aansluitleiding wordt aan een zijde afgesloten en via de andere zijde op een luchtdruk van 300 mbar gebracht. Gedurende 300 seconden mag er visueel geen lekkage waarneembaar zijn door middel van inzeping of gebruik van lekzoekmiddel.

## 4.5 Bepaling drukverlies

Bij een doorstroming van 1,1 m(n)<sup>3</sup>/h (normaalcondities) mag het drukverlies over de aansluitleiding niet meer dan 0,9 mbar bedragen.

### 4.5.1 Testmethode

Voor de bepaling van het drukverlies over de aansluitleiding wordt gebruik gemaakt van de opstelling volgens figuur 1. Bij een inlaatdruk van 25 mbar wordt door middel van de regelkraan aan de uitlaatzijde wordt het lucht debiet ingesteld op 1,1 m(n)<sup>3</sup>/h. Het gemeten drukverlies over de aansluitleiding mag hierbij niet meer dan 0,9 mbar bedragen.



Figuur 1

- 1 = regelaar voor de inlaatdruk
- 2 = flowmeter
- 3 = regelkraan uitlaatzijde
- 4 = drukmeter
- 5 = drukverschilmeter

## **4.6 Weerstand tegen trekbelasting**

De aansluitleiding dient een geleidelijk toenemende trekbelasting van 0 N tot 200 N gedurende 60 seconden kunnen weerstaan zonder lekkage te vertonen.

### **4.6.1 Testmethode**

De koppelingen van de aansluitleiding worden aangesloten op een trekrichting. Met een snelheid van 50 mm per minuut wordt de trekbelasting opgevoerd tot 200 N. Deze belasting van 200 N wordt gedurende 60 seconden gehandhaafd. Vervolgens wordt de aansluitleiding gedemonteerd en op lektheid gecontroleerd volgens paragraaf 4.4.

## **4.7 Weerstand tegen schokbelasting**

De aansluitleiding dient een schokbelasting van 200 N kunnen weerstaan zonder lekkage te vertonen.

### **4.7.1 Testmethode**

De aansluitleiding wordt aan de bovenzijde ingeklemd en aan de onderzijde verbonden met een gewicht van 20 kilogram. Het gewicht wordt 500 mm opgetild en daarna losgelaten zodat het vrij valt. Vervolgens wordt deze test 1 x herhaald.

Daarna wordt de aansluitleiding gedemonteerd en op lektheid gecontroleerd volgens paragraaf 4.4.

## **4.8 Weerstand tegen wringbelasting**

De aansluitleiding dient bij temperaturen van 20 °C tot 80 °C een wringbelasting als gevolg van een 180° verdraaiing kunnen weerstaan zonder lekkage, losdraaien van de koppelingen of beschadigingen die de functionaliteit beïnvloeden.

Na het bepalen van de weerstand tegen trekbelasting dient de weerstand tegen trekbelasting te worden bepaald.

### **4.8.1 Testmethode**

De aansluitleiding wordt verbonden met twee evenwijdige bevestigingspunten met een hartafstand van 180 mm. De uiteinden van de aansluitleiding worden hierbij 180° ten opzichte van elkaar gedraaid.

Deze opstelling wordt in zijn geheel voor 7 dagen gedurende 24 uur bewaard in een lucht oven. De temperatuur in de oven bedraagt afwisselend 2 uur  $80 \pm 3^{\circ}\text{C}$  en 2 uur  $20 \pm 3^{\circ}\text{C}$ .

Na 7 dagen wordt de opstelling afgekoeld tot omgevingstemperatuur. De wartelmoeren mogen dan niet zijn losgedraaid en de aansluitleiding mag geen beschadigingen vertonen. De lektheid dient bepaald te worden volgens paragraaf 4.4. Vervolgens dient de weerstand tegen trekbelasting volgens paragraaf 4.6 te worden bepaald.

## **4.9 Weerstand tegen wisselende belasting**

De aansluitleiding moet een wisselende belasting van 0 N tot 30 N 1000 maal kunnen weerstaan zonder beschadiging of lekkage.

#### **4.9.1 Testmethode**

De aansluitleiding moet met behulp van het losse of vaste aansluitstuk worden verbonden aan een horizontaal bevestigingspunt. Het vrije uiteinde wordt door middel van de zeskantige wartelmoer verbonden met een massa van 3 kilogram.

Deze massa wordt 1000 maal met een constante snelheid van circa 10 maal per minuut omhoog bewogen tot de aansluitleiding onbelast is en daarna omlaag bewogen tot de massa weer aan de aansluitleiding hangt.

Vervolgens dient de lekdichtheid te worden gecontroleerd volgens paragraaf 4.4.

#### **4.10 Weerstand tegen vastdraaien**

Koppelingen met een vlakke pakking dienen bestand te zijn tegen het vastdraaien met een moment van 3,5 Nm per mm inwendige middellijn van de aansluitleiding zonder lekkage of vervorming te vertonen.

##### **4.10.1 Testmethode**

De koppeling van de aansluitleiding wordt gemonteerd op een geschikt contradeel. De koppeling wordt vervolgens vastgedraaid met een moment overeenkomend met 3,5 Nm per mm inwendige middellijn van de aansluitleiding.

Controleer in gemonteerde toestand de lekdichtheid volgens paragraaf 4.4 en controleer de fitting visueel op vervorming.

# 5 Markering en verpakking

## 5.1 Markering

Het product dient voorzien te zijn van een niet verwijderbare ring voorzien van de volgende informatie:

- Naam of identificatie teken van de leverancier
- GASTEC QA of het GASTEC QA logo

## 5.2 Verpakking

Elke aansluitleiding dient te zijn beschermd tegen mogelijke beschadigingen gedurende opslag en transport door middel van een verpakking.

Indien de lengte van het product langer dan 600 mm is, dient op de verpakking de volgende tekst worden vermeld:

“Aansluitleidingen langer dan 600 mm mogen alleen worden toegepast bij:

- Verplaatsbare toestellen in de buitenlucht
- Inbouwtoestellen
- Stralingstoestellen”

## 6 Kwaliteitssysteem eisen

In de GASTEC QA algemene eisen zijn de eisen aan het kwaliteitssysteem beschreven. Belangrijk onderdeel hierin zijn de eisen die gesteld worden aan het opstellen van een risico analyse (Bijv. een FMEA) van het product en het productieproces volgens paragrafen 3.1.1.1 en 3.1.2.1. Deze risico analyse dient beschikbaar te zijn voor inzage door Kiwa.

# 7 Samenvatting onderzoek en controle

Dit hoofdstuk bevat een samenvatting van de testen welke worden uitgevoerd tijdens:

- Het toelatingsonderzoek;
- Het periodieke controleonderzoek;

## 7.1 Testmatrix

Omschrijving eis	Artikel	Test in het kader van		
		Toelatings onderzoek	Controleonderzoek	
			Controle	Frequentie
Materiaal	3.1	X		
Constructie	3.2	X	X	1x/jaar
Afmetingen	3.3	X	X	1x/jaar
Nominale binnendiameter	3.3.1	X		
Lengte	3.3.2	X		
Weerstand tegen spanningscorrosie	4.2	X	X	1x/jaar
Uniforme corrosie weerstand	4.3	X		
Lekdichtheid	4.4	X	X	1x/jaar
Bepaling drukverlies	4.5	X		
Weerstand tegen trekbelasting	4.6	X		
Weerstand tegen schokbelasting	4.7	X		
Weerstand tegen wringbelasting	4.8	X	X	1x/jaar
Weerstand tegen wisselende belasting	4.9	X	X	1x/jaar
Weerstand tegen vastdraaien	4.10	X		
Markering	5.1	X	X	1x/jaar
Verpakking	5.2	x		

## 8 Lijst van vermelde documenten

### 8.1 Normen / normatieve documenten

Alle verwijzingen in deze GASTEC QA keuringseis verwijzen naar de versie van het betreffende document volgens onderstaande lijst.

NEN-EN 549: 2019+A1:2023	Rubber voor afdichtingen en membranen voor gasverbruikstoestellen en gasapparatuur
NEN-EN-ISO 4032: 2023	Bevestigingsmiddelen - Zeskantmoeren (type 1)
NEN-EN-ISO 6957: 1988	Koperlegeringen – Ammoniaaproof voor de weerstand tegen spanningscorrosie
NEN-EN-ISO 9227: 2022	Corrosiebeproeving in kunstmatige omgevingen – Zoutsproeibeproeving

### 8.2 Bron vermelding informatieve documenten

NEN-EN 437: 2021	Proefgasen - Proefdrukken - Toestelcategorieën
NPR 3378-11: 2018	Praktijkrichtlijn gasinstallaties – sectie gasleidingen – Deel 11: aansluitleidingen en aansluitkranen
Algemene eisen GASTEC QA	