

**BRL-K660**

2018-12-01

# Beoordelingsrichtlijn

voor het Kiwa productcertificaat voor Kunststof dienstkranen  
voor water



**Trust  
Quality  
Progress**

# Voorwoord Kiwa

Deze Beoordelingsrichtlijn is opgesteld door het College van Deskundigen CWK van Kiwa, waarin belanghebbende partijen op het gebied van dienstkranen voor water zijn vertegenwoordigd. Dit college begeleidt ook de uitvoering van certificatie en stelt zodoende deze Beoordelingsrichtlijn bij. Waar in deze Beoordelingsrichtlijn sprake is van "College van Deskundigen" is daarmee bovengenoemd college bedoeld.

Deze BRL zal door Kiwa worden gehanteerd in samenhang met het Kiwa-Reglement voor Certificatie, waarin de algemene spelregels van Kiwa bij certificatie zijn vastgelegd.

## **Kiwa Nederland B.V.**

Sir Winston Churchilllaan 273  
Postbus 70  
2280 AB RIJSWIJK

Tel. 088 998 44 00  
Fax 088 998 44 20  
info@kiwa.nl  
www.kiwa.nl

© 2018 Kiwa N.V.

Alle rechten voorbehouden. Niets uit deze uitgave mag worden verveelvoudigd, opgeslagen in een geautomatiseerd gegevensbestand, of openbaar gemaakt, in enige vorm of op enige wijze, hetzij elektronisch, mechanisch, door fotokopieën, opnamen, of enig andere manier, zonder voorafgaande schriftelijke toestemming van de uitgever.

Het gebruik van deze Beoordelingsrichtlijn door derden, voor welk doel dan ook, is uitsluitend toegestaan nadat een schriftelijke overeenkomst met Kiwa is gesloten waarin het gebruiksrecht is geregeld.

## **Bindend verklaring**

Deze beoordelingsrichtlijn is door Kiwa bindend verklaard per 1 December 2018.

# Inhoud

<b>Voorwoord Kiwa</b>		<b>1</b>
<b>Inhoud</b>		<b>2</b>
<b>1</b>	<b>Inleiding</b>	<b>5</b>
1.1	Algemeen	5
1.2	Toepassingsgebied	5
1.3	Acceptatie van door de leverancier geleverde onderzoeksrapporten	5
1.4	Kwaliteitsverklaring	5
<b>2</b>	<b>Terminologie</b>	<b>6</b>
2.1	Definities	6
<b>3</b>	<b>Procedure voor het verkrijgen van een kwaliteitsverklaring</b>	<b>8</b>
3.1	Toelatingsonderzoek	8
3.2	Certificaatverlening	8
3.3	Onderzoek naar de product- en/of prestatie-eisen	8
3.4	Beoordeling productieproces	8
3.5	Contractbeoordeling	8
<b>4</b>	<b>Producteisen</b>	<b>9</b>
4.1	Algemeen	9
4.2	Materialen	9
4.2.1	Geschiktheid voor contact met drinkwater	9
4.2.2	Mechanische eisen materialen	9
4.2.2.1	Rubber	9
4.2.2.2	Corrosievastheid	9
4.3	Aansluitingen	10
4.3.1	Aansluiting aan de hoofdleiding	10
4.3.2	Aansluiting aan de aansluitleiding	10
4.4	Afmetingen	10
4.4.1	Aansluiting van dienstkransen met klemfittingen	10
4.4.2	Stootrandafmetingen bij toepassing van buizen vervaardigd van PE	11
4.5	Dichtheid en sterkte van dienstkransen	11
4.6	Dichtheid van de dienstkraan bij buiging	11
4.7	Dichtheid van de dienstkraan bij onderdruk	11
4.8	Dichtheid van de dienstkraan bij bevrozing	11
4.9	Klemkracht van de verbinding	11
4.10	Constructie en vorm	11
4.10.1	Constructie	11
4.10.2	Mechanische sterkte	12

4.10.2.1	Klep en klepconstructie	12
4.10.2.2	Bestandheid tegen krachten op het aansluitende op de hoofdleiding	12
4.10.2.3	Bestandheid tegen krachten op de spindel	12
4.10.2.4	Afsluiting en waterdichtheid	12
4.10.2.5	Klepbedekking	12
4.11	Volumestroom	13
4.12	Bestandheid van de dienstkraan van polyacetaal tegen 160 °C	13
<b>5</b>	<b>Beproevingmethoden</b>	<b>14</b>
5.1	Uiterlijk	14
5.2	Bepaling dichtheid en sterkte van de dienstkraan	14
5.2.1	Toestel	14
5.2.2	Proefstukken	14
5.2.3	Werkwijze	14
5.2.4	Beproevingcondities kunststof dienstkranen van polyacetaal	15
5.3	Bepaling van de dichtheid van de dienstkraan bij buiging	15
5.3.1	Voor doorlaten tot en met DN32	15
5.3.1.1	Toestel	15
5.3.1.2	Proefstukken	15
5.3.1.3	Beproevingcondities	15
5.3.1.4	Werkwijze	15
5.4	Bepaling van de dichtheid van de verbinding bij onderdruk	16
5.4.1	Toestel	16
5.4.2	Proefstukken	16
5.4.3	Beproevingcondities	16
5.4.4	Werkwijze	17
5.5	Bepaling van de dichtheid van dienstkranen na bevrozing	17
5.5.1	Toestel	17
5.5.2	Proefstukken	17
5.5.3	Werkwijze	18
5.6	Bepaling van de klemkracht van de verbinding	18
5.6.1	toestel	18
5.6.2	proefstukken	18
5.6.3	beproevingcondities	19
5.6.4	werkwijze	19
5.7.1	Toestel	19
5.7.2	Proefstuk	19
5.7.3	Werkwijze	19
5.8.1	Toestel	19
5.8.2	Proefstuk	19
5.8.3	Werkwijze	19
5.9	Bepaling afsluiting en waterdichtheid	20
5.9.1	Werkwijze afsluiting	20
5.9.2	Werkwijze waterdichtheid	20
5.10	Bepaling volumestroom	20
5.10.1	Installatie	20
5.10.2	Proefstuk	20
5.10.3	Werkwijze	20
5.11	Bepaling gedrag bij verwarming tot 160 °C	21
5.11.1	Toestel	21
5.11.2	Proefstukken	21
5.11.3	Werkwijze	22

<b>6</b>	<b>Merken</b>	<b>23</b>
6.1	Algemeen	23
6.2	Certificatiemerk	23
<b>7</b>	<b>Eisen aan het kwaliteitssysteem</b>	<b>24</b>
7.1	Beheer van het kwaliteitssysteem	24
7.2	Interne kwaliteitsbewaking/kwaliteitsplan	24
7.3	Beheer van laboratorium- en meetapparatuur	24
7.4	Procedures en werkinstructies	24
7.5	Overige eisen aan het kwaliteitssysteem	24
<b>8</b>	<b>Samenvatting onderzoek en controle</b>	<b>25</b>
8.1	Onderzoeksmatrix	25
8.2	Controle op het kwaliteitssysteem	25
<b>9</b>	<b>Afspraken over uitvoering certificatie</b>	<b>26</b>
9.1	Algemeen	26
9.2	Certificatiepersoneel	26
9.2.1	Kwalificatie-eisen	26
9.2.2	Kwalificatie	28
9.3	Rapport toelatingsonderzoek	28
9.4	Beslissing over certificaatverlening	28
9.5	Uitvoeringsvorm kwaliteitsverklaring	28
9.6	Aard en frequentie van externe controles	28
9.7	Tekortkomingen	29
9.8	Rapportage aan College van Deskundigen	29
9.9	Interpretatie van eisen	29
<b>10</b>	<b>Lijst van vermelde documenten</b>	<b>30</b>
10.1	Publiekrechtelijke regelgeving	30
<b>10.2</b>	<b>Normen / normatieve documenten:</b>	<b>30</b>
<b>I</b>	<b>Model certificaat (voorbeeld)</b>	<b>31</b>
<b>II</b>	<b>Model IKB-schema (voorbeeld)</b>	<b>32</b>

# 1 Inleiding

## 1.1 Algemeen

De in deze beoordelingsrichtlijn opgenomen eisen worden door Kiwa gehanteerd bij de behandeling van een aanvraag, en de instandhouding van een productcertificaat voor kunststof dienstkransen voor water.

Deze BRL vervangt BRL-K660/02 d.d. 1-02-2012.  
De certificaten blijven hun geldigheid behouden.

Bij de uitvoering van certificatiwerkzaamheden is Kiwa gebonden aan de eisen, als opgenomen in NEN-EN-ISO/IEC 17065.

## 1.2 Toepassingsgebied

Kunststof dienstkransen zijn bedoeld voor toepassing in ondergrondse aansluitingen op leidingen van PE voor drinkwater. De te gebruiken buizen moeten voldoen aan NEN 7116.

De aanbevolen grenzen voor een juiste werking zijn een werkdruk tussen 100 en 500 kPa en een watertemperatuur van maximaal 30 °C. De kunststof dienstkransen kunnen worden gebruikt voor leidingwater-toepassingen met een werkdruk van ten hoogste 1000 kPa.

## 1.3 Acceptatie van door de leverancier geleverde onderzoeksrapporten

Indien door de leverancier rapporten van onderzoekinstellingen of laboratoria worden overgelegd om aan te tonen dat aan de eisen van de BRL wordt voldaan, zal moeten worden aangetoond dat deze zijn opgesteld door een instelling die voldoet aan de van toepassing zijnde accreditatienorm, te weten:

- NEN-EN-ISO/IEC 17020 voor inspectie-instellingen;
- NEN-EN ISO/IEC 17021-1 voor certificatie-instellingen die systemen certificeren;
- NEN-EN-ISO/IEC 17024 voor certificatie-instellingen die personen certificeren;
- NEN-EN-ISO/IEC 17025 voor laboratoria;
- NEN-EN-ISO/IEC 17065 voor certificatie-instellingen die producten certificeren.

### Toelichting

De instelling wordt geacht aan deze criteria te voldoen wanneer een accreditatiecertificaat kan worden overgelegd, afgegeven door de Raad voor Accreditatie (RvA) of een accreditatie-instelling waarmee de RvA een overeenkomst van wederzijdse acceptatie heeft gesloten.

Deze accreditatie moet betrekking hebben op het voor deze BRL vereiste onderzoek. Indien geen accreditatiecertificaat kan worden overgelegd, zal de certificatie-instelling zelf verifiëren of aan de accreditatienorm is voldaan, of het desbetreffende onderzoek opnieuw zelf (laten) uitvoeren.

## 1.4 Kwaliteitsverklaring

De op basis van deze BRL af te geven kwaliteitsverklaringen worden aangeduid als Kiwa-productcertificaat.

Een model productcertificaat is ter informatie als bijlage opgenomen.

## 2 Terminologie

### 2.1 Definities

In deze BRL zijn de volgende termen en definities van toepassing:

- **Beoordelingsrichtlijn (BRL):** de in het College van Deskundigen gemaakte afspraken over het onderwerp van certificatie;
- **Certificatiemerk:** een beschermd merk, waarvan het gebruik met machtiging van Kiwa wordt toegestaan aan de leverancier, wiens producten bij aflevering geacht kunnen worden te voldoen aan de geldende eisen. en waaraan eventueel door een speciaal daarvoor ontworpen label de kwaliteitsinformatie over de toepassing van het product is toegevoegd, die gebaseerd wordt op het resultaat, zoals gesteld in het door Kiwa afgegeven rapport over de keuring van het prototype;
- **College van Deskundigen:** het College van Deskundigen Waterketen (CWK);
- **Controleonderzoek:** het onderzoek dat na certificaatverlening wordt uitgevoerd om vast te stellen dat de gecertificeerde producten bij voortdurend aan de in de BRL gestelde eisen voldoen;

#### Opmerking

In de onderzoeksmatrix is samengevat welk onderzoek zal worden uitgevoerd door Kiwa bij de toelating en bij controles, en met welke frequentie het controleonderzoek zal worden uitgevoerd.

- **Drinkwater:** water bestemd of mede bestemd om te drinken, te koken of voedsel te bereiden dan wel voor andere huishoudelijke doeleinden, met uitzondering van warm tapwater, dat door middel van leidingen ter beschikking wordt gesteld aan consumenten of andere afnemers; (bron Drinkwaterwet);
- **Drinkwaterinstallatie:** een installatie die middellijk of onmiddellijk is aangesloten op het distributienet van een drinkwaterbedrijf (bron Drinkwaterwet);
- **Huishoudwater:** leidingwater dat niet voldoet aan de eisen voor drinkwater en uitsluitend bestemd is voor toiletspoeling (bron Drinkwaterbesluit);
- **Installatie:** samenstel van leidingen, appendages, fittingen en toestellen;
- **IKB-schema:** een beschrijving van de door de leverancier uitgevoerde kwaliteitscontroles, als onderdeel van zijn kwaliteitssysteem;
- **Leidingwater:** water, bestemd om te drinken, te koken, voedsel te bereiden of andere huishoudelijke doeleinden;  
*Opm : Leidingwater kan zijn drinkwater, warmtapwater of huishoudwater;*
- **Leverancier:** de partij die er voor verantwoordelijk is dat producten bij voortdurend voldoen aan de eisen waarop de certificatie is gebaseerd;
- **Productcertificaat:** een document, dat een verklaring van Kiwa inhoudt, dat de in dat document vermelde en door de leverancier vervaardigde producten bij aflevering geacht kunnen worden te voldoen aan de voor die producten geldende eisen;

- **Producteisen:** in maten of getallen geconcretiseerde eisen die zijn toegespitst op de (identificeerbare) eigenschappen van producten en die een te behalen grenswaarde bevatten die ondubbelzinnig kan worden berekend of gemeten;
- **Toelatingsonderzoek:** De initiële beoordeling van de leverancier en het onderzoek van de betreffende producten ten behoeve van de eerste afgifte van een certificaat.



## 3 Procedure voor het verkrijgen van een kwaliteitsverklaring

### 3.1 Toelatingsonderzoek

Het uit te voeren toelatingsonderzoek vindt plaats aan de hand van de in deze BRL opgenomen (product)eisen inclusief bepalingsmethoden en omvat, afhankelijk van de aard van het te certificeren product:

- een (monster)onderzoek, om vast te stellen of de producten voldoen aan de product- en/of prestatie-eisen;
- de beoordeling van het productieproces;
- de beoordeling van het kwaliteitssysteem en het IKB-schema;
- een toetsing op de aanwezigheid en het functioneren van de overige vereiste procedures.

### 3.2 Certificaatverlening

Na afronding van het toelatingsonderzoek worden de resultaten voorgelegd aan de beslisser (zie 9.2). Deze beoordeelt de resultaten en stelt vast of het certificaat kan worden verleend of dat aanvullende gegevens en/of onderzoeken nodig zijn voordat het certificaat kan worden verleend.

### 3.3 Onderzoek naar de product- en/of prestatie-eisen

Kiwa zal de te certificeren producten (laten) onderzoeken aan de hand van de in de certificatie-eisen opgenomen product- en/of prestatie-eisen.

Door of namens Kiwa zullen de daarvoor benodigde monsters worden getrokken.

### 3.4 Beoordeling productieproces

Bij de beoordeling van het productieproces wordt nagegaan of de producent in staat is om bij voortduring producten te maken die aan de certificatie-eisen voldoen.

De beoordeling van het productieproces vindt plaats tijdens de lopende werkzaamheden bij de producent.

Deze beoordeling omvat bovendien tenminste:

- De hoedanigheid van grondstoffen, halfproducten en eindproducten;
- Het intern transport en de opslag.

### 3.5 Contractbeoordeling

Wanneer de leverancier niet de producent is van de te certificeren producten, zal Kiwa de overeenkomst tussen de leverancier en de producent beoordelen.

Deze schriftelijke overeenkomst, die voor Kiwa beschikbaar is, omvat ten minste:

Dat accreditatie-instellingen, schemabeheerders en Kiwa in de gelegenheid zullen worden gesteld tot het observeren van de certificatiwerkzaamheden die door Kiwa of namens Kiwa bij de producent worden uitgevoerd.

## 4 Producteisen

### 4.1 Algemeen

In dit hoofdstuk zijn de eisen opgenomen waaraan Kunststof dienstkranen voor water moeten voldoen. Deze eisen zullen onderdeel uitmaken van de technische specificatie van het product, die wordt opgenomen in het productcertificaat.

### 4.2 Materialen

#### 4.2.1 *Geschiktheid voor contact met drinkwater*

Producten en materialen die in contact (kunnen) komen met drinkwater of warm tapwater mogen geen stoffen afgeven in hoeveelheden die schadelijk kunnen zijn voor de gezondheid van de consument of anderszins de waterkwaliteit aantasten. Daartoe dienen de producten of materialen te voldoen aan de toxicologische, microbiologische en organoleptische eisen die zijn vastgelegd in de van kracht zijnde Ministeriële "Regeling materialen en chemicaliën drink- en warm tapwatervoorziening" (gepubliceerd in de Staatscourant). Dit betekent dat de procedure voor het verkrijgen van een erkende kwaliteitsverklaring, zoals bedoeld in de vigerende Regeling, met positief resultaat moet zijn afgerond. Producten of materialen, die zijn voorzien van een kwaliteitsverklaring<sup>1</sup>, afgegeven door bijvoorbeeld een buitenlandse certificatie-instelling, mogen ook in Nederland worden toegepast, mits deze kwaliteitsverklaring door de Minister gelijkwaardig is verklaard aan de kwaliteitsverklaring zoals bedoeld in de Regeling.

#### 4.2.2 *Mechanische eisen materialen*

##### 4.2.2.1 *Rubber*

Rubber moet voldoen aan de eisen als gesteld in Kiwa beoordelingsrichtlijn BRL-K17504 met betrekking tot de fysische en mechanische eigenschappen. Met betrekking tot afsluitende elementen, zoals klepbedekkingen of membranen, die van rubber zijn vervaardigd, is de BRL-K17504 niet van toepassing. Natuurrubber (NR) en isopreenrubber (IR) zijn niet toegestaan.

##### 4.2.2.2 *Corrosievastheid*

De toegepaste materialen moeten corrosievast zijn of tegen corrosie zijn beschermd en mogen geen aanleiding kunnen geven tot onderlinge contactcorrosie.

---

<sup>1</sup> In de "Regeling" staat (artikel 16) "Een kwaliteitsverklaring afgegeven door een onafhankelijke certificeringsinstelling in een andere lidstaat van de Europese Unie of in een andere staat die partij is bij de Overeenkomst betreffende de Europese Economische Ruimte, is gelijkwaardig aan een erkende kwaliteitsverklaring, voor zover naar het oordeel van de Minister uit de eerstgenoemde kwaliteitsverklaring blijkt dat voldaan wordt aan ten minste gelijkwaardige eisen als bedoeld in deze regeling."

### 4.3 Aansluitingen

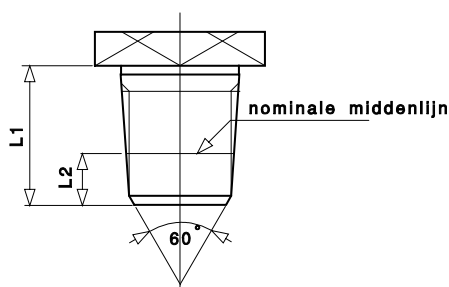
#### 4.3.1 Aansluiting aan de hoofdleiding

Draadeinden voor de aansluiting aan de hoofdleiding moeten voldoen aan:

- Bevestigingspijpschroefdraad volgens NEN 176;
- De draad moet conisch zijn met een helling van 1 op 16 t.o.v. de middellijn;
- Het draadprofiel moet haaks op de kraanas staan;  
De draad mag uitlopen in ten hoogste 1,5 gang onvolwaardige draad;
- Voor het overige moet de schroefdraad voldoen aan Tabel 1 en Afbeelding 1;
- Boven het draadeind moet een vierkant of zeskant aanwezig zijn, met een hoogte van tenminste 10 mm voor het met een sleutel vastdraaien van de kraan.

DN	$L^1$	$L^2$
15 ( $\frac{1}{2}$ )	20 +0,5	7,5 $\pm$ 1,5
20 ( $\frac{3}{4}$ )	21 +0,5	11,5 $\pm$ 1,5
25 (1)	23 +0,5	12 $\pm$ 2
32 ( $1\frac{1}{4}$ )	26 +0,5	154 $\pm$ 2

Tabel 1 - Maatvoering draadeind



afbeelding 1

#### 4.3.2 Aansluiting aan de aansluitleiding

De aansluitingen aan de aansluitleiding moeten voldoen aan BRL-K534 "fittings voor buizen van polyetheen".

### 4.4 Afmetingen

#### 4.4.1 Aansluiting van dienstkranen met klemfittingen

De afmetingen van dienstkranen met klemfittingen, bedoeld voor aansluiting op de aansluitleiding, moeten zijn afgestemd op de maatvoeringen en de toleranties van de

buizen waarvoor deze fittingen zijn bestemd. Een en ander zoals vastgelegd in NEN 7116, artikel 4.4.

Voor de overige afmetingen gelden de waarden en toleranties uit de tekeningen van de fabrikant.

#### **4.4.2 Stootrandafmetingen bij toepassing van buizen vervaardigd van PE**

Ter plaatse van een stootrand of een aanslag mag de gemiddelde binnenmiddellijn niet kleiner zijn dan de gemiddelde buitenmiddellijn van de bijbehorende buis verminderd met twee maal de maximum toelaatbare wanddikte van de bijbehorende PE-buis van de hoogst toelaatbare drukklasse.

#### **4.5 Dichtheid en sterkte van dienstkransen**

Bij beproeving volgens 5.2 mag aan de dienstkraan geen breuk of vervorming zijn opgetreden en mogen de verbindingen geen lekkage vertonen. De buiseinden moeten vrij zijn van scherpe beschadigingen.

#### **4.6 Dichtheid van de dienstkraan bij buiging**

Bij beproeving volgens 5.3 mag aan de dienstkraan geen breuk of vervorming zijn opgetreden. De buiseinden moeten vrij zijn van scherpe beschadigingen.

#### **4.7 Dichtheid van de dienstkraan bij onderdruk**

Bij beproeving volgens 5.4 mag de dienstkraan geen lekkage vertonen.

#### **4.8 Dichtheid van de dienstkraan bij bevrozing**

Bij beproeving volgens 5.5 mag de dienstkraan geen lekkage vertonen. Aan de dienstkransen mag geen breuk of vervorming zijn opgetreden. De buiseinden moeten vrij zijn van scherpe beschadigingen.

#### **4.9 Klemkracht van de verbinding**

De dienstkraan en verbindingen moeten de beproeving volgens 5.6 kunnen weerstaan zonder los te schieten, zonder lekkage te vertonen en zonder dat breuk of vervorming optreedt. De buiseinden moeten vrij zijn van scherpe beschadigingen.

#### **4.10 Constructie en vorm**

##### **4.10.1 Constructie**

De constructie van de dienstkraan moet zodanig zijn dat in gesloten stand geen water door de kraan heen, in of uit de aansluitleiding kan komen (gesloten type).

De vorm van het kraanhuis is vrij; er moet rekening worden gehouden met plaatsing boven of opzij in de hoofdleiding.

De uitwendige maten van de dienstkraan houden verband met de ruimte in het te gebruiken toestel voor het aanboren onder druk.

## 4.10.2 Mechanische sterkte

### 4.10.2.1 Klep en klepconstructie

De hoekpunten van een verzonken vierkant in kleppen moeten zijn afgerond met een straal van  $0,8 \pm 0,2$  mm.

De klepconstructie moet bestand zijn tegen sluitmomenten volgens Tabel 2. Na de beproeving volgens 5.9 mag geen breuk of vervorming optreden.

DN	moment (in Nm)
15 (½)	10
20 (¾)	10
25 (1)	15
32 (1 ¼)	15

Tabel 2 - Sluitmomenten

### 4.10.2.2 Bestandheid tegen krachten op het aansluitende op de hoofdleiding

Het aansluitende moet bestand zijn tegen momenten zoals vermeld in Tabel 3. Dit dient te worden beproefd volgens 5.7, hierbij mag geen breuk of vervorming optreden.

DN	moment (in Nm)	
	op het aansluitende	minimaal op de spindel
15 (½")	70	20
20 (¾")	100	20
25 (1")	150	30
32 (1 ¼")	200	30

Tabel 3 – Beproevingsmomenten

### 4.10.2.3 Bestandheid tegen krachten op de spindel

Het kraanhuis dient bestand te zijn tegen krachten op de spindel die worden uitgeoefend door het bedieningselement. Dit dient beproefd te worden volgens 5.8. Na deze beproeving moet de dienstkraan voldoen aan artikel 4.10.2.4 en mag geen breuk of vervorming optreden. Het toegepaste bedieningselement moet tenminste bestand zijn tegen de momenten zoals vermeld in Tabel 3.

### 4.10.2.4 Afsluiting en waterdichtheid

De kraan moet zowel in de open als de gesloten stand bestand te zijn tegen een waterdruk van 1600 kPa.

Bij de beproeving volgens artikel 5.9 mag de dienstkraan geen lekkage of enig teken van beschadiging vertonen.

Voor de beproeving in gesloten stand wordt als sluitmoment de in tabel 2 aangegeven waarde aangehouden.

### 4.10.2.5 Klepbedekking

Indien gebruik wordt gemaakt van een constructie met een klepbedekking moet deze zo zijn uitgevoerd dat bij het openen en sluiten van de kraan de klepbedekking niet over de zitting schuurt.

#### 4.11 Volumestroom

Kunststof dienstkranen worden, aan de hand van de gemeten volumestroom bij een optredend drukverlies van 100 kPa, ingedeeld in volumestroomklassen volgens Tabel 4. De volumestroom wordt bepaald volgens 5.10.

Volumestroom-klasse	aanduiding Q (in m <sup>3</sup> /h)
A	4
B	1,0
C	12,0
D	20,0

Tabel 4 - Volumestroom

#### 4.12 Bestandheid van de dienstkraan van polyacetaal tegen 160 °C

Bij beproeving volgens 5.11 mogen in de dienstkraan geen holten, blazen en/of scheuren ontstaan.

Beschadigingen rond het aansluitpunt mogen niet dieper zijn dan 30% van de oorspronkelijke wanddikte op die plaats.

De gemiddelde lengteverandering, bepaald over de drie op de fitting aangebrachte meetlijnen, mag niet groter zijn dan 1,5 % van de oorspronkelijke meetlijn.

# 5 Beproevingsmethoden

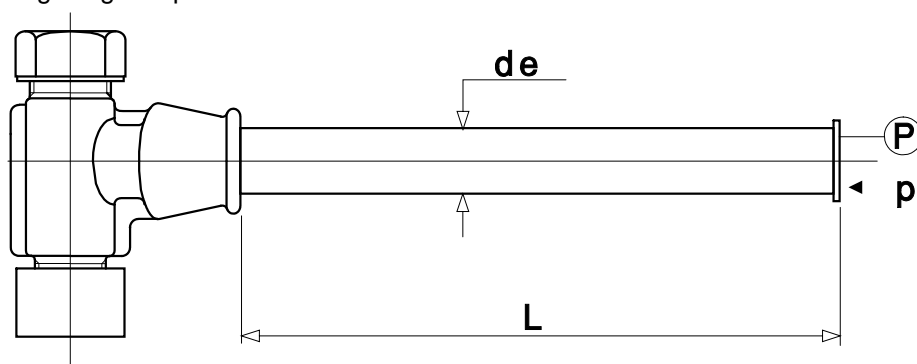
## 5.1 Uiterlijk

De bepaling van het uiterlijk vindt plaats door middel van visuele beoordeling.

## 5.2 Bepaling dichtheid en sterkte van de dienstkraan

### 5.2.1 Toestel

Voor de beproeving is een toestel vereist volgens afbeelding 2 dat geschikt is voor het aanbrengen en onderhouden van een inwendige waterdruk binnen de gestelde nauwkeurigheid. De beproeving dient te worden uitgevoerd bij een omgevingstemperatuur van  $23 \pm 2$  °C.



afbeelding 2

### 5.2.2 Proefstukken

Voor de beproeving zijn proefstukken nodig van een uitvoering als geschetst, die volgens de richtlijnen van de fabrikant zijn samengesteld.

De lengte van de PE-buisstukken moet  $10 d_e$  bedragen met een minimum van 500 mm ( $d_e$  = nominale buitenmiddellijn van de buis). De dienstkraan moet in geopende toestand aan de buis gemonteerd worden.

De aansluiting aan de hoofdleiding dient gefixeerd te worden.

Gebruik moet worden gemaakt van PE-buizen overeenkomstig NEN 7116

### 5.2.3 Werkwijze

Onderwerp de proefstukken in een bak met water met een temperatuur en inwendige waterdruk volgens tabel 5.

Na de beproeving moeten de fittingen en de buizen ter plaatse van de verbinding op eventuele scheurtjes en beschadigingen worden gecontroleerd.

### 5.2.4 *Beproevingscondities kunststof dienstkranen van polyacetaal*

De bepaling van de dichtheid en sterkte wordt uitgevoerd onder de condities volgens tabel 5.

Materiaal buis	PE 50
Maat buis aan aansluitende	DN 25
Drukklasse v.d. buis	1 MPa
Beproevingstemperatuur	40 °C
Beproevingdruk	1,5 MPa
min. vereiste beproevingsduur	1000 uur

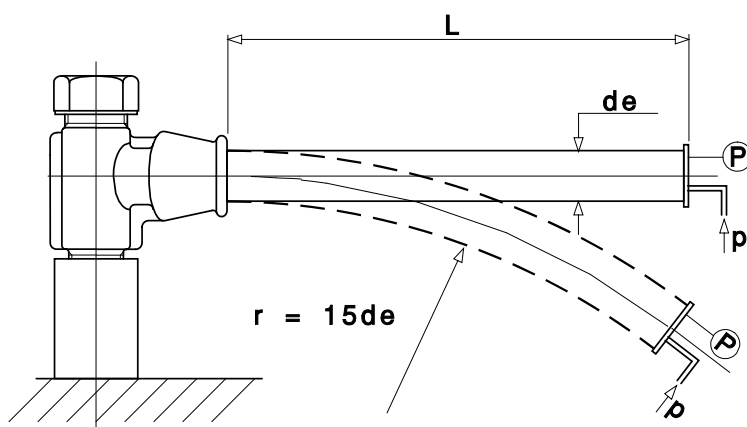
Tabel 5

## 5.3 Bepaling van de dichtheid van de dienstkraan bij buiging

### 5.3.1 *Voor doorlaten tot en met DN32*

#### 5.3.1.1 *Toestel*

Voor de beproeving moeten de proefstukken worden opgenomen in een mal volgens afbeelding 3, met een straal van  $15 d_e$  ( $d_e$  = nominale buitenmiddellijn van de buis) en een lengte van  $7,5 d_e$  waarin, door middel van een persinstallatie met regelapparatuur, de proefstukken met water op druk kunnen worden gebracht en op druk worden gehouden.



afbeelding 3

#### 5.3.1.2 *Proefstukken*

Voor de beproeving zijn proefstukken nodig van een uitvoering als geschetst, die volgens de richtlijnen van de fabrikant zijn samengesteld. De lengte van de buisstukken tussen de te beproeven fittingen moet  $10 d_e$  bedragen met een minimum van 500 mm. De aansluiting aan de hoofdleiding dient gefixeerd te worden. Gebruik moet worden gemaakt van PE-buizen overeenkomstig NEN 7116.

#### 5.3.1.3 *Beproevingcondities*

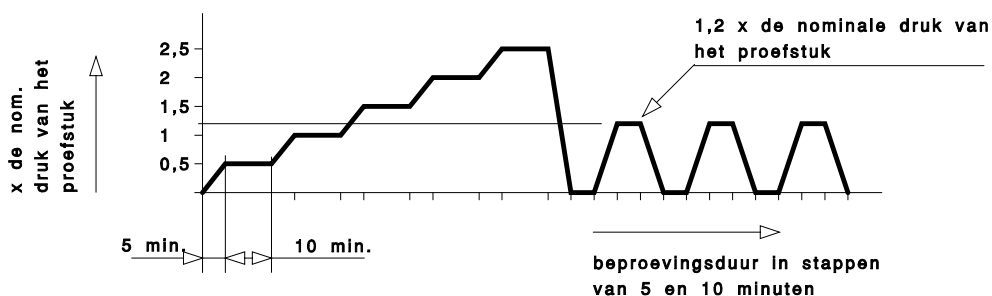
De beproeving wordt uitgevoerd bij een omgevingstemperatuur van  $23 \pm 2$  °C.

#### 5.3.1.4 *Werkwijze*

- Buig de proefstukken, gevuld met water onder een druk van  $0,5 \times$  de nominale druk van de buis, tegen de mal;



- b. Fixeer het proefstuk;
- c. Voer een beproeving met inwendige waterdruk uit volgens het Schema 1. Controleer de dienstkraan en de buizen tijdens de beproeving op dichtheid;
- d. Demonteer de buisstukken;
- e. Controleer de buisstukken en de fittingen inwendig op beschadigingen, breuk en dergelijke;
- f. Controleer de kraan op afsluiting volgens artikel 5.9.

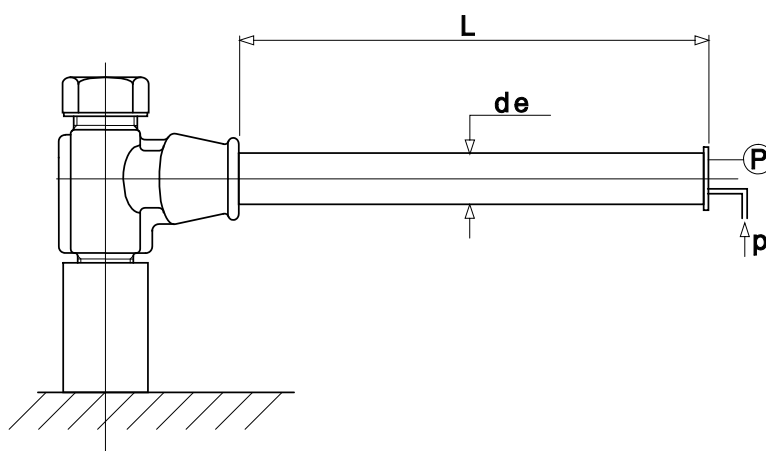


schema 1

## 5.4 Bepaling van de dichtheid van de verbinding bij onderdruk

### 5.4.1 Toestel

Voor de beproeving is een toestel vereist volgens afbeelding 4, een vacuuminstallatie waarmee de luchtdruk verlaagd kan worden tot -0,08 MPa (+0,02 MPa abs.) met een tolerantie van 0,005 Mpa waarop de proefstukken kunnen worden aangesloten.



afbeelding 4

### 5.4.2 Proefstukken

Voor de beproeving zijn proefstukken nodig als geschetst, die volgens de richtlijnen van de fabrikant zijn samengesteld. De lengte van de buisstukken tussen de te beproeven koppelingen moet  $10 d_e$  bedragen met een minimum van 500 mm ( $d_e$  = nominale buitenmiddellijn van de buis).

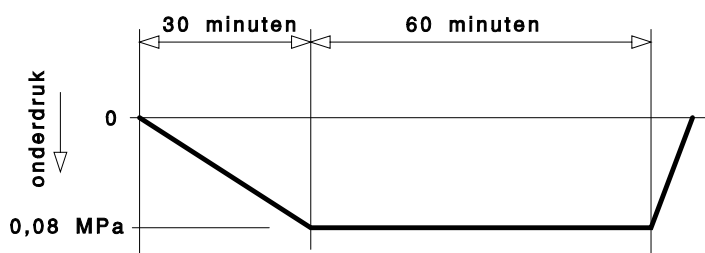
De te gebruiken PE-buizen moeten voldoen aan NEN 7116.

### 5.4.3 Beproevingcondities

Omgevingstemperatuur:  $23 \pm 2$  °C.

#### 5.4.4 Werkwijze

- a. Verlaag de luchtdruk in de proefstukken geleidelijk wordt verlaagd, in 30 minuten, tot een waarde van - 0,08 MPa (+0,02 MPa abs) met een tolerantie van 0,005 Mpa.



schema 2

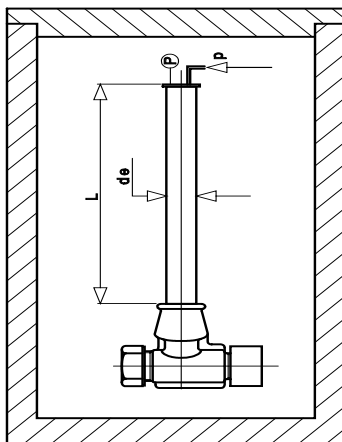
- b. Sluit de verbinding tussen het proefstuk en de vacuüminstallatie af. Vanaf dit moment gaat de beproevingsduur in, die volgens Schema 2, 60 minuten bedraagt.
- c. Controleer de dienstkraan en de buizen tijdens de beproeving op dichtheid.
- d. Na de beproeving moeten de buisstukken worden gedemonteerd en de buiseinden uitwendig en de fitting (aan weerszijden) inwendig worden gecontroleerd op beschadigingen en/of breuk.

### 5.5 Bepaling van de dichtheid van dienstkranen na bevrozing

#### 5.5.1 Toestel

Voor de beproeving is een koelinstallatie vereist waarin de proefstukken op een temperatuur van

-20 ± 2 °C kunnen worden gebracht volgens afbeelding 5.



afbeelding 5

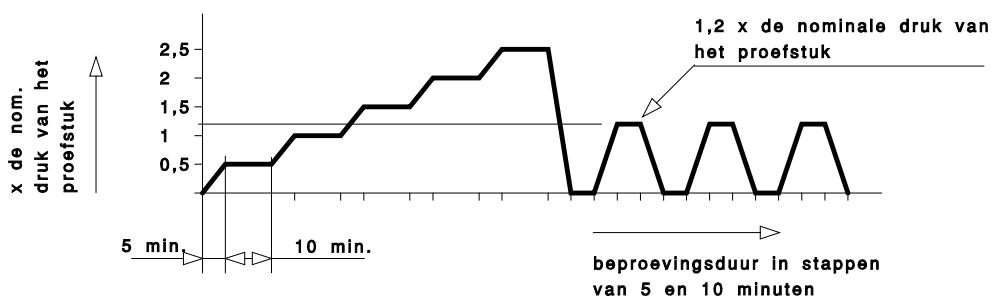
#### 5.5.2 Proefstukken

Voor de beproeving zijn 2 proefstukken in open stand nodig als geschetst, die volgens de richtlijnen van de fabrikant zijn samengesteld. De lengte van de buisstukken tussen de te beproeven koppelingen moet 10  $d_e$  bedragen met een minimum van 500 mm ( $d_e$  = nominale buitenmiddellijn van de buis).

De te gebruiken PE-buizen moeten voldoen aan NEN 7116.

### 5.5.3 Werkwijze

- Vul de proefstukken volledig met water en sluit ze daarna af.
- Leg de proefstukken 24 uur in de koelinstallatie, met een temperatuur van  $-20 \pm 2$  °C;
- Ontdooi de proefstukken bij kamertemperatuur tot  $23 \pm 2$  °C;
- Beproof de verbindingen bij een temperatuur van  $23 \pm 2$  °C met een inwendige waterdruk op dichtheid volgens Schema 3 dat hierna is aangegeven;

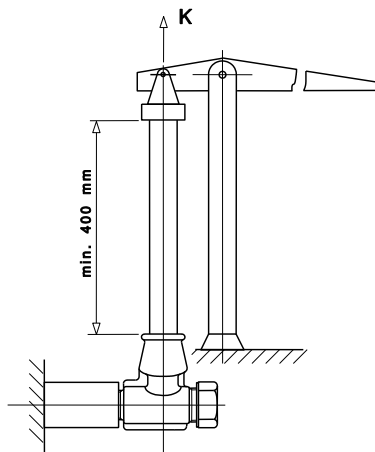


- Controleer de dienstkraan, alsmede de verbindingen tussen de dienstkraan en de buizen tijdens de beproeving op dichtheid;
- Na de beproeving moeten de buisstukken worden gedemonteerd en de buiseinden uitwendig en de dienstkraan inwendig worden gecontroleerd op beschadigingen, breuk of dergelijke;
- Beproof de dienstkraan op afsluiting volgens 5.9.

## 5.6 Bepaling van de klemkracht van de verbinding

### 5.6.1 toestel

Voor de beproeving is een trekrichting vereist, overeenkomstig afbeelding 6, waarmee de proefstukken in axiale richting aan een gelijkmatig op te voeren en aan te houden trekkracht kunnen worden onderworpen.



afbeelding 6

### 5.6.2 proefstukken

Voor de beproeving zijn proefstukken nodig als geschetst, die volgens de richtlijnen van de fabrikant zijn samengesteld. De lengte van de buisstukken tussen de te beproeven koppelingen moet tenminste 400 mm bedragen. De te gebruiken PE-buizen moeten aan NEN 7116 voldoen.

### 5.6.3 *beproevingcondities*

Omgevingstemperatuur:  $23 \pm 2$  °C.

### 5.6.4 *werkwijze*

- a. Voer de trekkracht in circa 30 seconden tot de vereiste waarde op;  
De waarde van de trekkracht (K) wordt berekend met de formule:  $K = 1,5 \cdot \sigma_t \cdot \pi \cdot e \cdot (d_e - e)$   
K : trekkracht in Newton  
 $\sigma_t$  : voor PE 32: 3,2 N/mm<sup>2</sup>  
voor PE 50: 5,0 N/mm<sup>2</sup>  
 $d_e$  : nominale buitenmiddellijn van de PE-buis  
e : de minimum vereiste wanddikte van de PE-buis.
- b. De vereiste trekkracht moet 60 minuten worden gehandhaafd. Tijdens de beproeving moet de trekkracht, onafhankelijk van de verlenging van het proefstuk, constant blijven;
- c. Na het aflaten van de trekkracht, moeten de proefstukken bij een temperatuur van  $23 \pm 2$  °C met een inwendige waterdruk op dichtheid worden beproefd;
- d. De inwendige waterdruk moet in circa 30 minuten van 0 tot 1 x de drukklasse van de gebruikte PE-buis worden opgevoerd. De druk dient daarna 15 minuten te worden gehandhaafd.

### 5.7 **Bepaling weerstand tegen krachten en momenten op aansluitenden**

#### 5.7.1 *Toestel*

Voor de beproeving van de weerstand tegen krachten en momenten op het aansluitende moet de dienstkraan worden opgenomen in een beproevingsstoestel waarmee het vereiste moment kan worden bewerkstelligd op de daartoe bestemde onderdelen.

#### 5.7.2 *Proefstuk*

Voor deze beproeving is een nieuwe dienstkraan nodig.

#### 5.7.3 *Werkwijze*

- a. Bevestig het proefstuk met het aansluitende voor de hoofdleiding in het beproevingsstoestel;
- b. Breng vervolgens gedurende 60 s op de zeskant van dat aansluitende een moment aan met een waarde volgens tabel 3 in een vlak loodrecht op de hartlijn van dat aansluitende;
- c. Controleer de dienstkraan en aansluitenden op beschadigingen, breuk of dergelijke.

### 5.8 **Bepaling weerstand tegen krachten en momenten op de spindel**

#### 5.8.1 *Toestel*

Voor de beproeving van de weerstand tegen krachten en momenten op de spindel moet de dienstkraan worden opgenomen in een beproevingsstoestel waarmee het vereiste moment kan worden bewerkstelligd op het daartoe bestemde onderdeel.

#### 5.8.2 *Proefstuk*

Voor deze beproeving is een nieuwe dienstkraan nodig met twee door de producent geleverde bedieningselementen.

#### 5.8.3 *Werkwijze*

- a. Klem de kraan, met de zeskant voor de hoofdleiding, in een beproevingsstoestel in gesloten stand;
- b. Oefen nu een toenemende kracht in de "sluit"richting uit op het bedieningselement tot deze gaat torderen;

- c. Monteer de kraan daarna, zoals beschreven bij a, in open stand in het beproevingsstoestel;
- d. Oefen nu een kracht uit op het bedieningselement in de "open" richting tot deze gaat torderen;
- e. Controleer de dienstkraan en aansluitingen op beschadigingen, breuk of dergelijke.

## **5.9 Bepaling afsluiting en waterdichtheid**

### **5.9.1 Werkwijze afsluiting**

- a. Neem de dienstkraan op in een beproevingsinrichting waarmee een statische druk bereikt kan worden van 1600 kPa;
- b. Doorstroom de dienstkraan met water en ontlucht deze;
- c. Sluit de dienstkraan met het moment zoals aangegeven in tabel 2;
- d. Voer de druk op tot 1600 kPa in 10 s en houdt deze druk gedurende 3600 s in stand;
- e. Controleer of er geen water langs de spindel dan wel uit de afvoeropening lekt.

### **5.9.2 Werkwijze waterdichtheid**

- a. Neem de dienstkraan, in de open stand, op in een beproevingsinrichting waarmee een statische druk bereikt kan worden van 1600 kPa;
- b. Doorstroom de dienstkraan met water en ontlucht deze;
- c. Sluit de afvoeropening van de dienstkraan af;
- d. Voer de druk op tot 1600 kPa in 10 s en houdt deze druk gedurende 3600 s in stand;
- e. Controleer of er geen water langs de spindel lekt.

## **5.10 Bepaling volumestroom**

### **5.10.1 Installatie**

Voor het bepalen van de volumestroom is een installatie nodig waarin de dienstkraan kan worden opgenomen volgens afbeelding 7.

De installatie moet zo uitgevoerd zijn dat:

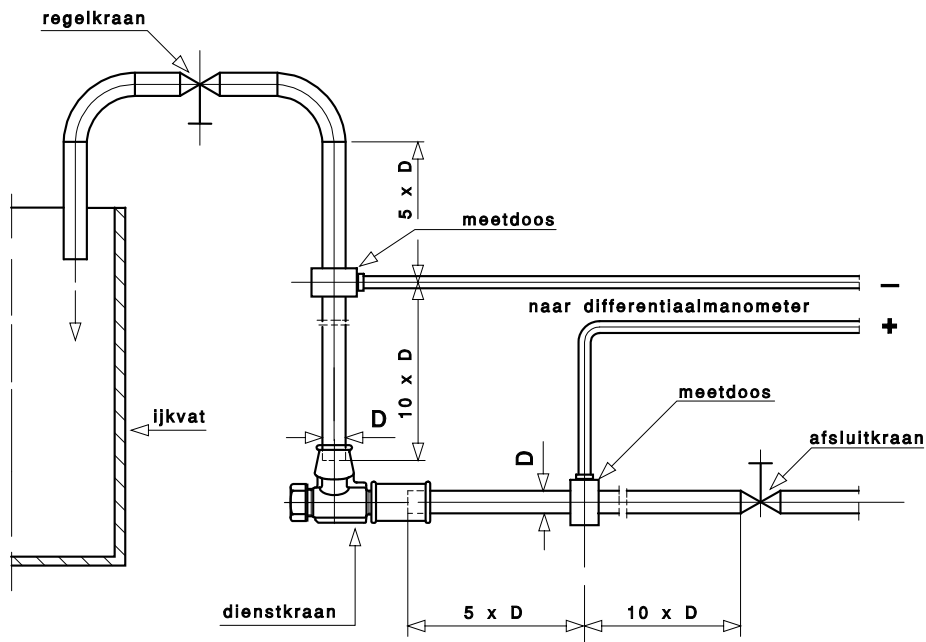
- a. Een drukverschil van 100 kPa bewerkstelligd kan worden over de dienstkraan.
- b. Met behulp van meetdozen het bij a genoemde drukverschil kan worden gemeten en waarin de dienstkraan en de meetdozen zijn opgesteld volgens Afbeelding 7.

### **5.10.2 Proefstuk**

Voor het bepalen van de volumestroom is een nieuwe dienstkraan nodig.

### **5.10.3 Werkwijze**

- a. Ontlucht de installatie;
- b. Open de dienstkraan volledig;
- c. Stel met de regelkraan een volumestroom in waarbij het drukverschil, gemeten via de meetdozen, 100 kPa bedraagt;
- d. Bepaal de volumestroom.

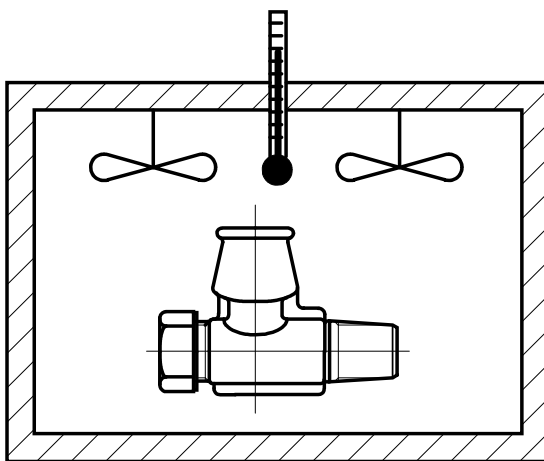


afbeelding 7

## 5.11 Bepaling gedrag bij verwarming tot 160 °C

### 5.11.1 Toestel

Voor de beproeving is een thermostatisch geregelde oven met een geforceerde luchtcirculatie nodig, voorzien van regelapparatuur waarmee de temperatuur in de oven, binnen  $160 \pm 2$  °C kan worden gehouden volgens afbeelding 8.



afbeelding 8

### 5.11.2 Proefstukken

Voor de proef zijn per te onderzoeken maat en type 2 dienstkransen nodig. Voor de bepaling van de lengteverandering moeten op elke dienstkraan, in de lengterichting, drie zo groot mogelijke meetlengten in axiale richting worden aangebracht. De meetlengten moeten aan elkaar gelijk zijn. De merkstrepen moeten scherp zijn afgetekend en nauwkeurig worden opgemeten.

### 5.11.3 *Werkwijze*

- a. Plaats de dienstkraan in een oven met een temperatuur van  $160 \pm 2$  °C gedurende 60 minuten in de oven verblijven.  
De beproevingsduur gaat in op het moment dat de oven, na het inbrengen van de dienstkransen, wederom de vereiste temperatuur van  $160 \pm 2$  °C heeft bereikt.
- b. Koel de dienstkransen in lucht tot kamertemperatuur af.
- c. Meet de ontstane verandering van elk van de drie meetlijnen. Van de drie waarden moet daarna de gemiddelde waarde worden berekend. Het verschil tussen de gemiddelde lengte ná de proef en de afgetekende lengte vóór de proef, is de gemiddelde lengteverandering, als bedoeld in 5.11.2.
- d. Controleer de dienstkransen op holten, scheuren, blazen en dergelijke.  
Hiervoor moeten de dienstkransen op enkele plaatsen worden doorgesneden

# 6 Merken


## 6.1 Algemeen

De navolgende merken en aanduidingen moeten op deugdelijke en duidelijke wijze op elk product zijn aangebracht:

- fabrieksnaam en/of gedeponeerd handelsmerk;
- de buitenmiddellijn in mm van de bijbehorende buis
- de volumestroomklasse
- de aansluitmaat aan de hoofdleiding

## 6.2 Certificatiemerk

Na het aangaan van een Kiwa certificatie overeenkomst moet tevens het merk **KIWA**

 onuitwisbaar op het product worden aangebracht.



# 7 Eisen aan het kwaliteitssysteem

In dit hoofdstuk zijn de eisen opgenomen waaraan het kwaliteitssysteem van de leverancier moet voldoen.

## 7.1 Beheer van het kwaliteitssysteem

Binnen de organisatiestructuur moet een functionaris zijn aangewezen die belast is met het beheer van het kwaliteitssysteem van de leverancier.

## 7.2 Interne kwaliteitsbewaking/kwaliteitsplan

De leverancier moet beschikken over een door hem toegepast schema van interne kwaliteitsbewaking (IKB-schema).

In dit IKB-schema moet aantoonbaar zijn vastgelegd:

- welke aspecten door de leverancier worden gecontroleerd;
- volgens welke methoden die controles plaatsvinden;
- hoe vaak deze controles worden uitgevoerd;
- hoe de controleresultaten worden geregistreerd en bewaard.

Dit IKB-schema moet ten minste een gelijkwaardige afgeleide zijn van het in de bijlage vermelde model IKB-schema.

## 7.3 Beheer van laboratorium- en meetapparatuur

De leverancier moet vaststellen welke laboratorium- en meetapparatuur er op basis van deze BRL nodig is om aan te tonen dat het product aan de gestelde eisen voldoet.

Wanneer nodig moet de laboratorium- en meetapparatuur met gespecificeerde tussenpozen zijn gekalibreerd.

De leverancier moet de geldigheid van de voorgaande meetresultaten beoordelen en registreren, wanneer bij de kalibratie blijkt dat de laboratorium- en meetapparatuur niet correct functioneert.

De betreffende meetapparatuur moet voorzien zijn van een identificatie waarmee de kalibratiestatus te bepalen is.

De leverancier moet de resultaten van de kalibraties registreren.

## 7.4 Procedures en werkinstructies

De leverancier moet kunnen overleggen:

- procedures voor:
  - de behandeling van producten met afwijkingen;
  - corrigerende maatregelen bij geconstateerde tekortkomingen;
  - de behandeling van klachten over geleverde producten en/of diensten;
- de gehanteerde werkinstructies en controleformulieren.

## 7.5 Overige eisen aan het kwaliteitssysteem

De leverancier moet het volgende kunnen overleggen:

- het organigram van de organisatie;
- de kwalificatie eisen van het betrokken personeel.

## 8 Samenvatting onderzoek en controle

In dit hoofdstuk is de samenvatting gegeven van het bij certificatie uit te voeren:

- **toelatingsonderzoek:** het onderzoek om vast te stellen dat aan alle in de BRL gestelde eisen wordt voldaan;
- **controleonderzoek:** het onderzoek dat na certificaatverlening wordt uitgevoerd om vast te stellen dat de gecertificeerde producten bij voortdurende aan de in de BRL gestelde eisen voldoen; daarbij is tevens aangegeven met welke frequentie controleonderzoek door de certificatie-instelling (CI) moet worden uitgevoerd;
- **controle op het kwaliteitssysteem van de leverancier:** controle op de naleving van het IKB-schema en de procedures.

### 8.1 Onderzoeksmatrix

Omschrijving eis	Artikel BRL	Onderzoek in kader van	
		Toelating	Controle na certificaatverlening a), b)
<b>Materiaaleisen</b>			
Toxicologische eisen	4.2.1	X	X
Mechanische eisen	4.2.2	X	X
<b>Producteisen</b>			
<b>Ontwerp en uitvoering</b>			
Aansluitingen	4.3	X	X
Afmetingen	4.4	X	X
<b>Overige eisen</b>			
<b>Functionele eisen</b>			
Dichtheid en sterkte	4.5	X	X
Dichtheid bij buiging	4.6	X	X
Dichtheid bij onderdruk	4.7	X	X
Dichtheid bij bevrozing	4.8	X	X
Klemkracht van de verbinding	4.9	X	X
Constructie en vorm	4.10	X	X
Volumestroom	4.11	X	X
<b>Certificatiemerk</b>			
<b>Merken</b>			
Algemene merken	6.1	X	X
Certificatiemerk	6.2	X	X

a) Bij wijzigingen van het product of productieproces moet, in overleg tussen leverancier en Kiwa, opnieuw worden vastgesteld of het product voldoet aan de prestatie-eisen.

b) Tijdens het controlebezoek controleert de inspecteur de producten aan de hand van een selectie uit de bovenstaande gemarkeerde producteisen. De frequentie van controlebezoeken is vermeld in paragraaf 9.6 van deze BRL.

### 8.2 Controle op het kwaliteitssysteem

Het kwaliteitssysteem van de leverancier zal door de Kiwa worden beoordeeld. Deze beoordeling omvat ten minste de aspecten die vermeld zijn in het Kiwa-Reglement voor Certificatie.

# 9 Afspraken over uitvoering certificatie

## 9.1 Algemeen

De certificatie-instelling moet beschikken over een reglement, of een daaraan gelijkwaardig document, waarin de algemene regels zijn vastgelegd die bij certificatie worden gehanteerd.

In het bijzonder zijn dit:

- de algemene regels voor het uitvoeren van het toelatingsonderzoek, te onderscheiden naar de:
  - wijze waarop leveranciers worden geïnformeerd over de behandeling van een aanvraag;
  - uitvoering van het onderzoek;
  - beslissing naar aanleiding van het uitgevoerde onderzoek.
- de algemene regels ten aanzien van de uitvoering van controles en de daarbij gehanteerde controleaspecten;
- de door de certificatie-instelling te treffen maatregelen bij tekortkomingen;
- de door de certificatie-instelling te ondernemen maatregelen bij oneigenlijk gebruik van certificaten, certificatiemerk, pictogrammen en logo's;
- de regels bij beëindiging van een certificaat;
- de mogelijkheid tot het instellen van beroep tegen beslissingen of maatregelen van de certificatie-instelling.

## 9.2 Certificatiepersoneel

Het bij certificatie betrokken personeel is te onderscheiden naar:

- Certification assessor (**CAS**): belast met het uitvoeren van ontwerp- en documentatiebeoordelingen, attesteringsonderzoeken, toelatingen, beoordelen van aanvragen en het reviewen van conformiteitsbeoordelingen;
- Site assessor (**SAS**): belast met de uitvoering van de externe controle bij de leverancier;
- Decision maker (**DM**): belast met het nemen van beslissingen naar aanleiding van uitgevoerde toelatingsonderzoeken, voortzetting van certificatie naar aanleiding van uitgevoerde controles en beslissingen over de noodzaak tot het treffen van corrigerende maatregelen.

### 9.2.1 Kwalificatie-eisen

De kwalificatie-eisen zijn opgebouwd uit:

- kwalificatie-eisen voor het uitvoerende certificatiepersoneel van een certificatie-instelling die voldoet aan de in NEN-EN-ISO/IEC 17065 gestelde eisen;
- kwalificatie-eisen voor het uitvoerende certificatiepersoneel van een certificatie-instelling die door het College van Deskundigen aanvullend zijn vastgesteld voor het onderwerp van deze BRL.

Opleiding en ervaring van het betrokken certificatiepersoneel moet aantoonbaar zijn vastgelegd.

Basis competenties	Beoordelingscriteria
Kennis van de bedrijfsprocessen. Vaardigheden voor het verrichten van professionele beoordelingen van producten, processen, diensten, installaties, ontwerp en managementsystemen.	<i>Relevante werkervaring:</i> <b>SAS, CAS</b> : 1 jaar <b>DM</b> : 5 jaar inclusief 1 jaar m.b.t. certificatie Relevante technische kennis en werkervaring vergeleken met: <b>SAS</b> : beroepsonderwijs (MBO) <b>CAS, DM</b> : Bachelor (HBO)
Vaardigheden uitvoeren site assessment . Adequate communicatievaardigheden (o.a. rapporten schrijven, presentatie vaardigheden en interview vaardigheden).	<b>SAS</b> : Kiwa Audit training of gelijkwaardig en 4 site assessments inclusief 1 zelfstandig onder toezicht.
Uitvoeren Initieel onderzoek	<b>CAS</b> : uitgevoerd 3 initiële audits onder toezicht .
Uitvoeren review	<b>CAS</b> : beoordeling van 3 reviews

Technische competenties	Beoordelingscriteria
Opleiding	<b>Algemeen:</b> Opleidingen in een van de volgende disciplines: <ul style="list-style-type: none"> <li>• Civiele techniek;</li> <li>• Werktuigbouwkunde.</li> </ul>
Uitvoering testen	<b>Algemeen:</b> <ul style="list-style-type: none"> <li>• 1 week laboratorium training ( algemeen en schema specifiek) inclusief meettechnieken en uitvoeren testen onder toezicht;</li> <li>• Uitvoeren testen ( per schema).</li> </ul>
Ervaring - Specifiek	<b>CAS</b> <ul style="list-style-type: none"> <li>• 3 complete toelatingen (exclusief de initiële audit van een productielocatie) onder bijwoning van een <b>CAS</b>.</li> <li>• 1 complete zelfstandig uitgevoerde toelating (geëvalueerd door <b>PM</b>).</li> <li>• 3 initiële audits op de productielocatie onder begeleiding van de <b>PM</b>.</li> <li>• 1 complete zelfstandig uitgevoerde toelating (geëvalueerd door <b>PM</b>).</li> </ul> <b>SAS</b> <ul style="list-style-type: none"> <li>• 5 inspectie audits samen met een gekwalificeerde <b>SAS</b>.</li> <li>• 3 inspectie audits zelfstandig uitgevoerd (geëvalueerd door <b>PM</b>).</li> </ul>
Vaardigheden betreffende de bijwoning	<b>PM</b> Interne trainingen t.b.v. bijwoningen

Legenda:

- Product manager: (**PM**)
- Site assessor (**SAS**)
- Certification assessor (**CAS**)
- Decision maker (**DM**)

### **9.2.2 Kwalificatie**

Certificatiepersoneel moet aantoonbaar zijn gekwalificeerd door toetsing van opleiding en ervaring aan bovenvermelde eisen. Indien kwalificatie plaats vindt op grond van afwijkende criteria, moet dit schriftelijk zijn vastgelegd.

De bevoegdheid om te kwalificeren ligt bij:

- PM: kwalificatie van CAS en SAS;
- management van de certificatie-instelling: kwalificatie van DM.

### **9.3 Rapport toelatingsonderzoek**

De certificatie-instelling legt de bevindingen van het toelatingsonderzoek vast in een rapport. Het rapport moet aan de volgende eisen voldoen:

- volledigheid: het rapport doet een uitspraak over alle in de BRL gestelde eisen;
- traceerbaarheid: de bevindingen waarop uitspraken zijn gebaseerd moeten traceerbaar zijn vastgelegd;
- basis voor beslissing: over certificaatverlening moet de DM zijn beslissing kunnen baseren op de in het rapport vastgelegde bevindingen.

### **9.4 Beslissing over certificaatverlening**

De beslissing over certificaatverlening moet plaats vinden door een daartoe gekwalificeerde beslisser, die niet zelf bij het certificaatonderzoek betrokken is geweest. De beslissing moet traceerbaar zijn vastgelegd.

### **9.5 Uitvoeringsvorm kwaliteitsverklaring**

Het productcertificaat moet zijn uitgevoerd conform het als bijlage opgenomen model.

### **9.6 Aard en frequentie van externe controles**

De certificatie-instelling moet controle uitoefenen bij de leverancier op de naleving van zijn verplichtingen. Over de aan te houden controlefrequentie beslist het College van Deskundigen.

Bij de inwerkingtreding van deze BRL is de frequentie vastgesteld op 2 controlebezoeken per jaar voor leveranciers die over een kwaliteitsmanagement systeem volgens ISO 9001 voor hun productie beschikken dat is gecertificeerd door een geaccrediteerde instelling (volgens ISO/IEC 17021) en waarbij het IKB-schema een geïntegreerd onderdeel van het kwaliteitsmanagementsysteem is.

De door de certificatie-instelling uit te voeren controles zal ten minste betrekking hebben op:

- de in het certificaat vastgelegde productspecificaties;
- het productieproces van de producten;
- het IKB-schema van de leverancier en de resultaten van door de leverancier uitgevoerde controles;
- de juiste wijze van merken van de gecertificeerde producten;
- de naleving van de vereiste procedures,
- behandeling van klachten over geleverde producten.

Voor leveranciers met een private label certificaat wordt de frequentie van controles voor wat betreft de in het certificaat opgenomen producten vastgesteld op 1 controlebezoek per 2 jaar. Deze controles worden uitgevoerd bij de private label houder en zijn gericht op de in een IKB-schema op te nemen kwaliteitsaspecten en de resultaten van de door de certificaathouder daarop uitgevoerde controles. Het IKB van de private label houder moet tenminste betrekking hebben op:

- de juiste wijze van merken van de gecertificeerde producten;
- de naleving van de vereiste procedures voor in- en uitgangscntrole;

- de opslag van producten en goederen;
- de behandeling van klachten over geleverde producten.

De bevindingen van elke uitgevoerde controle zullen door Kiwa herleidbaar worden vastgelegd in een rapport.

### **9.7 Tekortkomingen**

Bij het niet voldoen aan de eisen worden door Kiwa maatregelen genomen conform het sanctiebeleid zoals beschreven in het Kiwa Reglement voor Certificatie.

Het Kiwa Reglement voor Certificatie is beschikbaar via de "Nieuws en publicaties" pagina op de website van Kiwa [Kiwa Reglement voor Certificatie](#).

### **9.8 Rapportage aan College van Deskundigen**

De certificatie-instelling rapporteert ten minste jaarlijks over de uitgevoerde certificatiwerkzaamheden. In deze rapportage moeten de volgende onderwerpen aan de orde komen:

- mutaties in aantal certificaten (nieuw/vervallen);
- aantal uitgevoerde controles in relatie tot de vastgestelde frequentie;
- resultaten van de controles;
- opgelegde maatregelen bij tekortkomingen;
- ontvangen klachten van derden over gecertificeerde producten.

### **9.9 Interpretatie van eisen**

Het College van Deskundigen mag de interpretatie van de in deze BRL gestelde eisen vastleggen in één afzonderlijk interpretatiedocument.

# 10 Lijst van vermelde documenten

## 10.1 Publiekrechtelijke regelgeving

BJZ2011048144                      Regeling van de Staatssecretaris van Infrastructuur en Milieu<sup>1</sup>  
29 juni 2011

## 10.2 Normen / normatieve documenten:

Nummer	Titel	Versie*
NEN-EN-ISO/IEC 17020	Conformiteitsbeoordeling – Eisen voor het functioneren van verschillende soorten instellingen die keuringen uitvoeren	
NEN-EN ISO/IEC 17021	Conformiteitsbeoordeling – Eisen voor instellingen die audits en certificatie van managementsystemen uitvoeren	
NEN-EN-ISO/IEC 17024	Conformiteitsbeoordeling – Algemene eisen voor instellingen die persoonscertificatie uitvoeren	
NEN-EN-ISO/IEC 17025	Conformiteitsbeoordeling – Algemene eisen voor de bekwaamheid van beproevings -en kalibratie laboratoria	
NEN-EN-ISO/IEC 17065	Conformiteitsbeoordeling - Eisen voor certificatie-instellingen die certificaten toekennen aan producten, processen en diensten	
NEN 1006	Algemene voorschriften voor leidingwaterinstallaties	
NEN 176	Bevestigingspijpschroefdraad (niet afdichtend), nominale maten	
NEN 1141	Bevestigingspijpschroefdraad (niet afdichtend), toleranties	
NEN 3258	Afdichtende pijpschroefdraad	
NEN 7116	Kunststof drinkwaterleidingen, Buizen van PE	
BRL-K534	Fittingen voor buizen van polyetheen	
BRL-K623	Fittingen, koppelingen en onderdelen voor soldeer- en schroef-verbindingen	
Waterwerkblad Drinkwaterinstallaties WB 2.2 A		
Kiwa-Reglement voor Certificatie		

\*) Indien in deze kolom geen datum van uitgifte wordt aangegeven, geldt de vigerende versie van het document.

---

<sup>1</sup> Geldend vanaf 1 juli 2017

# I Model certificaat (voorbeeld)

	<b>Productcertificaat</b> <b>KXXXXXX/0X</b>	
	Uitgegeven	
Vervangt		
Pagina	1 van 1	
<b>CERTIFICAAT</b>	<b>Naam product</b>	
	<b>VERKLARING VAN KIWA</b> Met dit, conform het Kiwa-Reglement voor Certificatie, afgegeven productcertificaat verklaart Kiwa dat het gerechtvaardigd vertrouwen bestaat dat de door	
	<b>Naam leverancier</b>	
	geleverde producten, die zijn gespecificeerd in dit certificaat en voorzien van het onder "Merken" aangegeven Kiwa®-keurmerk, bij aflevering voldoen aan Kiwa-beoordelingsrichtlijn BRL-Kxxxx "xxxxxxxxxxxxxxxxxxxxxxxx" d.d. [ dd-mm-jjjj], inclusief wijzigingsblad d.d. dd-mm-jjjj.	
	 Luc Leroy Kiwa	
	Openbaarmaking van het certificaat is toegestaan. Advies: raadpleeg <a href="http://www.kiwa.nl">www.kiwa.nl</a> om na te gaan of dit certificaat geldig is.	
<b>Kiwa Nederland B.V.</b> Sir Winston Churchilllaan 273 Postbus 70 2280 AB RUSWIJK Tel. 088 998 44 00 Fax 088 998 44 20 info@kiwa.nl <a href="http://www.kiwa.nl">www.kiwa.nl</a>	<b>Certificaathouder/Leverancier</b> Naam klant Adres klant  Telefoonnummer Faxnummer www. Email	<b>Certificatieproces</b> bestaat uit initiële en periodieke beoordeling van: • kwaliteitssysteem • product



## II Model IKB-schema (voorbeeld)

Controle onderwerpen	Controle aspecten	Controle methode	Controle frequentie	Controle registratie
Grondstoffen c.q. toegeleverde materialen: <ul style="list-style-type: none"> <li>• Ingangscontrole grondstoffen</li> </ul>				
Productieproces, productieapparatuur, materieel: <ul style="list-style-type: none"> <li>• Procedures</li> <li>• Werkinstructies</li> <li>• Apparatuur</li> <li>• Materieel</li> </ul>				
Eindproducten				
Meet- en beproevingsmiddelen <ul style="list-style-type: none"> <li>• Meetmiddelen</li> <li>• Kalibratie</li> </ul>				
Logistiek				